



testo 830-T1/-T2

신속하고 다양한 기능의 적외선 온도계  
레이저 포인트가 있는 비접촉식 측정

NEW



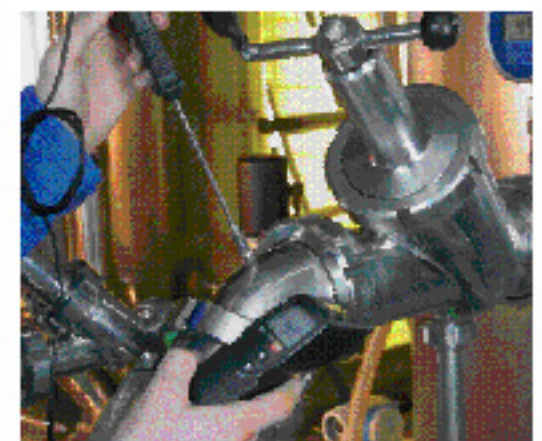
레이저 조준을 가진 신뢰할만한 측정



백라이트 디스플레이



전원부 또는 회전 물체 측정



외부 온도 프로브 연결(testo830-T2)

°C



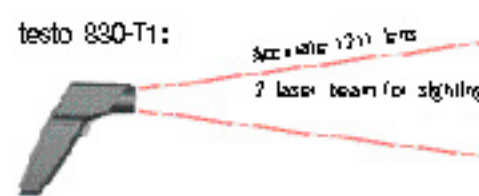
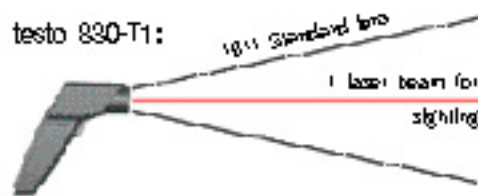
## 새로운 건타입 디자인의 적외선 온도계

### 830-T1과 T2의 공통장점

- 빠른 측정
- 레이저 조준 포인터
- 한계값 알람 조정 가능
- 한계값 초과시 소리와 디스플레이 알람
- 권총모양으로 손쉽게 측정
- 백라이트 측정
- 방사율 값 조정(0.2~1.0)

### 830-T2 추가 장점

- 실제 사이즈의 2포인트의 레이저 포인트
- 장거리 측정에 유리한 12:1의 거리대 초점 비율
- 접촉식 센서를 추가로 연결 가능
- 방사율 수준 조정 가능
- 가죽 케이스와 접촉식 표면 프로브 포함의 추가 옵션 세트 구성



### testo 830-T1



1개의 레이저 조준 포인트가 있는 적외선 온도계, 한계값과 알람 기능 조정 가능

부품번호:0560 8301

### testo 830-T2



2개의 레이저 조준 포인트가 있는 적외선 온도계, 한계값과 알람 기능 조정 가능, 외부 온도 프로브 연결 가능

부품번호:0560 8302

### testo 830-T2 Set



저렴한 가격대의 testo830-T2세트, 기기, 정밀도 표면용 프로브, 실용적인 가죽보호 Sleeve

부품번호:0563 8302

### 기술데이터

기술데이터 testo830-T1/-T2	
파라미터	°C 센서 Infrared sensor
측정범위	-30 ~ 400°C
분해능	0.5°C
정확도	±1.5°C or 1.5% of m.v (0.1~400°C) ±2°C or 2% of m.v (-30 to 0°C)
작동온도	-20°C ~ 50°C
보관온도	-40°C ~ 70°C
батери타입	9V블록형
батери수명	15시간
크기	190 x 75 x 38mm
무게	200g
<b>testo830-T1</b>	
초점비	10:1
<b>testo830-T2</b>	
접촉식 센서 연결 (K-type)	
측정범위	-50 ~ 500°C
분해능	0.1°C
정확도	±(0.5°C ± 0.5% of m.v)

### 발주정보

### 보내는이

이름	
회사	부서
주소	전화/팩스
날짜	서명

### 발주데이터

#### 제품설명

측정기기	부품번호
1개의 레이저 조준 포인트가 있는 적외선 온도계, 한계값과 알람 기능 조정가능	0560 8301
2개의 레이저 조준 포인트가 있는 적외선 온도계, 한계값과 알람 기능 조정가능, 외부 온도 프로브 연결 가능	0560 8302
testo 830-T2세트는 testo 830-T2기기, 실사모양 표면용 프로브, 실용적인 가죽보호 Sleeve	0563 8302
<b>testo 830-T1/T2용 약세서리</b>	
정확 비메트, 벗겨진 표면(폴/갈미/100%, 사이즈 25mm)	0554 0051
빛도 굴림을 포함한 기기 보호용 가죽보호 Sleeve	0516 8302
ISO 칼리브레이션 성적서/온도 1적외선온도, 칼리브레이션점 +60°C, +120°C, +180°C	0520 0002
<b>testo 830-T2용 약세서리</b>	
방수 가능한 침투용 프로브	0602 1292
표면용 프로브, 신속한 온도, 스프링내셔널 열전대 스텝 포함, 공여점, 거친 표면 측정, 단시간 최고 300°C까지 측정	0602 0392
견고하고 저렴한 대기용 프로브	0602 1792
ISO 칼리브레이션 +60°C	0520 0063
ISO 칼리브레이션 -18°C, 0°C, +60°C	0520 0001
ISO 칼리브레이션 +60°C, +120°C, +180°C	0520 0071



### 테스토코리아(유) testo Korea Ltd.

서울본사 : 서울시 영등포구 양평 2가 21 우신빌딩 1층  
 TEL : 02-2672-7200 FAX : 02-2679-9853  
 E-mail : testo@testo.co.kr Website : www.testo.co.kr  
 울산영업소 : 울산시 남구 달동 1325-10 동아빌딩 402호  
 TEL : 052-227-5551 FAX : 052-227-4266

난방, 환기와 공기상태 시스템 측정 모니터링

난방 유지와 분석은 공장의 공기상태와 환풍은 쉽고 간편한 기계로 편리해졌습니다.

심지어 파이프 같은 작은 물체도 더 먼 거리에 측정될 수 있다. 30:1의 정확도로 측정 점 직경은 70 cm 떨어진 곳의 단지 2.4 cm이다.



전기 시스템과 고정되어 있지 않은 곳 측정 모니터링

testo 830-T4는 측정이 어려운 지역이나 고정되어 있지 않은 곳에 유용하게 사용할 수 있습니다.

안전한 거리에서 심지어 더 작은 물건의 표면 온도는 측정될 수 있다.

30:1의 정확도로 직경지점 측정은 1 m에서 2.6 cm 이다.

2개의 포인트의 레이저는 측정 점의 직경을 채점하고, 물건 밖의 측정을 하는 것을 방지한다. 이것은 측정하는 동안 정확성을 증명한다.

또한 2개의 온도의 차이를 빠르게 비교할 수 있다.

가장 근소한 온도 차이점, 0.1°C 강도는 강력한 온도 프로세스 분석이 결정되어진다.



기술 데이터		온도센서 열전대	K 타입 (plug-in)
측정 범위	-30 °C ~ 400 °C	정확도 타입 K (at+22°C) ±1 digit	+ 0.5 °C or 측정값의 0.5 %
광학 범위	8 to 14 µm	온도센서 측정비율	0.5sec.
접촉식 프로브 범위	-50 - +500 °C	온도센서의 분해능	0.1 °C
정확성 IR (at +23°C) ±1 digit	±1 °C or 1% m.v. (+0.1 to+400°C) ±1.5°C(-20 ~ 0°C) ±2°C(-30 ~ -20.1°C)	작동온도	-20 ... +60 °C
측정용 IR	0.5sec.	보관온도	-40 ... +70 °C
분해능 IR	0.1 °C	배터리 수명	15 h
광학 해상력(D:S)	30:1 (24 mm @ 700 mm (90 %))	배터리 타입	9V AlMn
레이저 타입	2 포인트 레이저	범위	190x75x38mm
방사율	0.2 ... 1.0 범위에서 조정가능	Housing	ABS
		무게	200g

배달 포함/ 주문 날짜	
측정 기계	제품 번호
testo 830-T4, 온도측정기에는 30:1 광학 과 2개의 포인트 레이저 측정 포인트를 표시한다. 측정 증명서에 만들어진 배터리에 측정 포인트는 +80°C~+350°C이다.	0560 8304
테스토 830-T4는 보호케이스, 크로스밴드, 표면 프로브, 배터리와 +80°C~350°C 측정 포인트를 나타내는 측정증명서 포함하고 있다.	0563 8304
<b>액세서리</b>	
접촉식 테이프 (roll, 10m길이, 25 mm 넓이) E=0.95, 온도 저항력 300°C	0554 0051
측정 기구를 고정하는 벨트와 보호용 케이스 포함	0516 8302
뛰어오르게 되면 심지가-벤드 thermocouple가 있는 또한 불균등한 표면(+500°C TC 타입 K까지의 측정 범위 단위)을 위한 매우 빠른 반작용 표면 탐촉기	0602 0393
<b>교정 증명서</b>	
ISO 측정된 온도 증명, 적외선온도계, 측정된 포인트 +60°C;+180°C	0520 0002
ISO 온도측정 증명서 온도 프로브 에 측정온도; 포인트 +60°C+120°C;+180°C	0520 0071

Subject to change without notice 0981 1194/msp/0/Qu/09.2006

휴대용 적외선 온도계

- 2개의 레이저 포인트가 측정 포인트 표시





테스토 830-T4는 직접 접촉을 하지 않고 전문적으로 영하30도에서 400도 까지 측정 할 수 있습니다.

적외선 온도계는 빠르게 보고 빠르게 측정할 수 있게 특별히 개발 되었습니다.

현재 표시는 온도계 버튼을 누름으로써 직접적으로 표시되어집니다. 심지어 측정 후, 마지막으로 측정 버튼이 눌러주게 되면 마지막 측정한 온도를 편리하게 읽을 수 있다.

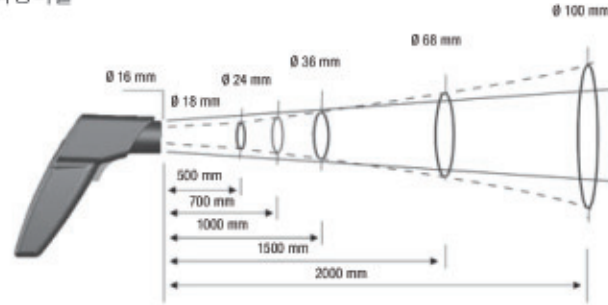
**특징**

- 현재 값 표시와 잠금 표시
- 30:1 에 장거리 온도 측정 및 작은 물체 온도 측정
- 2개의 레이저 포인트가 측정 포인트 표시
- 연결되는 온도 프로브를 접촉하여 측정
- 방출 정도를 할당할 수 있음
- 2개의 측정을 빠르게 기록할 수 있음
- 높은 효율성과 최소의 값
- 최소의 값을 넘어섰을 때 알람 기능
- 후면발광 디스플레이



작은 물건에 대한 온도 표면의 안전거리에서 측정할 수 있습니다. 30: 1 정확도로 3.6 cm직경의 거리는 1m이다.

**측정비율**



**보다 확실한 2개의 포인트 레이저**

2개의 포인트의 레이저는 측정 점의 직경을 채점하고, 물건 밖의 측정을 하는 것을 방지한다. 이것은 측정하는 동안 정확성을 증명한다.



**알람기능**

유저는 알람설정을 직접 할 수 있고 측정하는 동안 끊임없이 모니터 할 수 있으며 초과 되었을 때 신호를 시각과 들을 수 있습니다. 크고 깨끗한 후면발광 디스플레이로 읽을 때 좋지 않은 상태에 라이트보다 쉽고 간단하게 표시할 수 있습니다.



다른 표면의 방출의 정도는 방출 테이블의 정도에서 보통 뽑힐 수 있다. 만약 방출정도를 알지 못한다면 그것은 표면에 프로브 접촉으로 측정을 할 수가 있다.



이러한 목적으로 접촉프로브와 더불어 개별의 온도 측정기가 있으며, Testo는 830-T4와 표면프로브를 제공한다. 또한 기계의 보호를 위한 가죽케이스는 설치가 포함되어있다.

